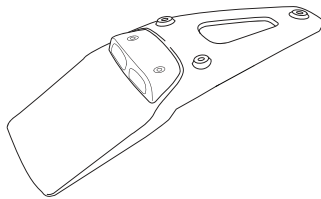


## TAIL LIGHT LED LED PORTAFARO

COD. 000015320 REV.7

### ACERBIS PARTS



**A - (1 PCS)**



**B - (3 PCS)**



**C - (3 PCS)**



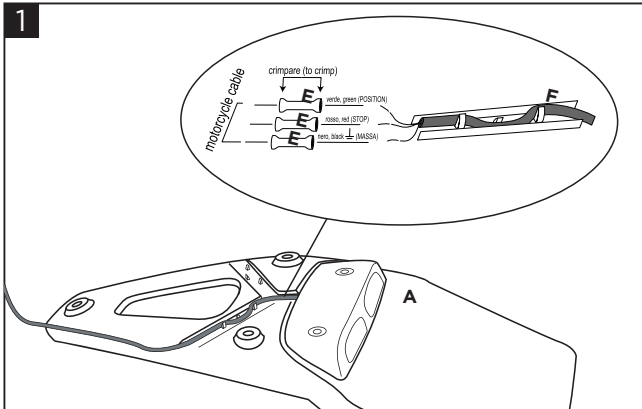
**D - (3 PCS)**



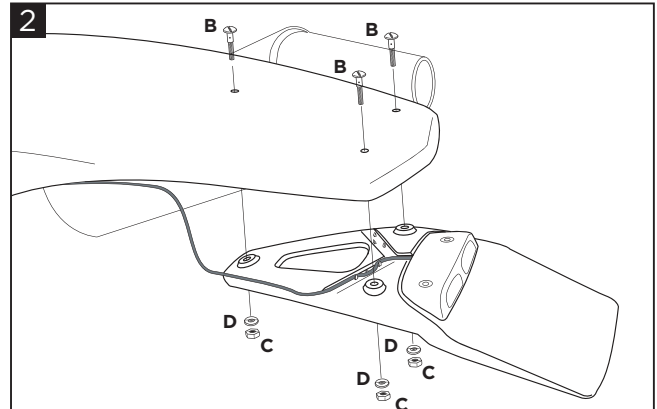
**E - (3 PCS)**



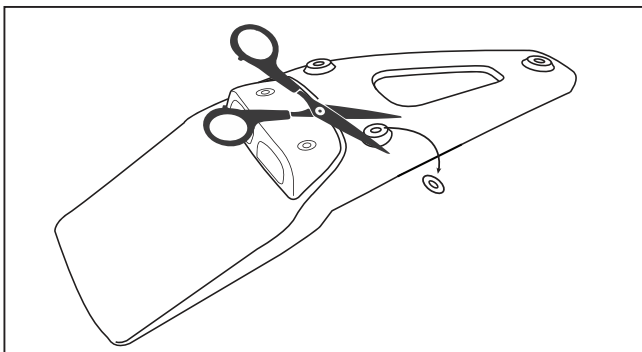
**F - (1 PCS)**



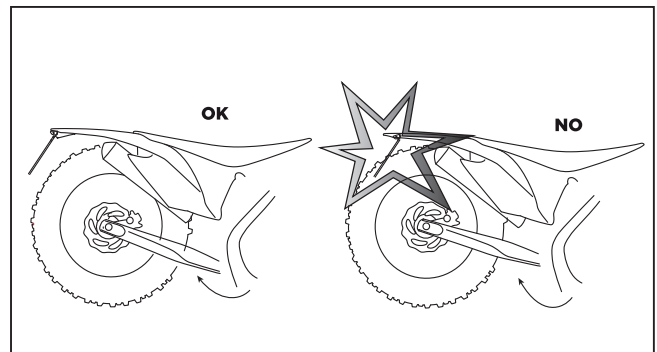
**1**  
Connect the taillight to your bikes lighting wires using the supplied cable (F) and wire connectors (E). If your bike does not have the needed wiring for installation. Collegare i cavi (F) ai relativi faston (E) e successivamente collegarli con il faro del portatarga (A).



**2**  
Attach the light to the fender using the supplied screws (B), the washers (D), and the nuts (C). After one hour of use, check the tightness of the hardware and adjust accordingly. Fissare il portatarga attraverso le viti (B), le rondelle (D) ed i dadi (C). Dopo un'ora di utilizzo, controllare tenuta dell'hardware e regolare di conseguenza.



Locate the best position for the light on your rear fender, then mark and drill holes. Make sure the light is far enough back to clear the rear tire. The rubber mounting points on the led taillight can also be trimmed to adjust the angle of the light if needed. Per regolare l'inclinazione del portatarga tagliare come in figura se necessario.



**ATTENTION!** Controll that the license plate holder don't touch the wheel when the shock absorber arrive at limit. **ATTENZIONE!** Controllare che il portatarga non vada a contatto con la ruota quando l'ammortizzatore arriva a fine corsa.

### WARNING!

**IT** Le luci delle motociclette fuoristrada sono soggette a danni e usura causati dalle vibrazioni. Controlla sempre le luci prima di guidare di notte. Assicurati di seguire attentamente queste istruzioni. Se il faro cade, la ruota anteriore potrebbe bloccarsi. Non fissare i cavi con le cinghie di montaggio della targa. Utilizza le guide fornite. Prima di guidare, verificare che tutti i cavi, i fori e i controlli funzionino correttamente. Le cinghie di montaggio in gomma sono soggette al degrado dovuto agli inquinanti atmosferici. Ispezionarli sempre prima di mettersi alla guida. Non guidare mai se tutte e quattro le cinghie di montaggio non sono installate correttamente e in buone condizioni. In caso di domande relative al montaggio o all'installazione di questo prodotto, contattare il rivenditore Acerbis locale. Acerbis raccomanda che l'installazione venga eseguita da un meccanico autorizzato e che durante l'installazione vengano utilizzate solo parti originali Acerbis. Acerbis non fornisce alcuna garanzia o dichiarazione, espressa o implicita, in merito all'adattamento del suo prodotto per qualsiasi scopo particolare. Acerbis non fornisce alcuna garanzia o dichiarazione, espressa o implicita, in merito alla misura in cui i suoi prodotti proteggono individui o proprietà da lesioni, morte o danni.

**EN** Off road motorcycle lights are subject to damage and wear caused by vibration. Always check your lights before riding at night. Be sure you follow these instructions thoroughly. If the headlight falls off, it can jam the front wheel. Do not secure cables with number plate mounting straps. Use the guides provided. Before riding, check that all cables, holes, and controls function properly. The rubber mounting straps are subject to degradation from atmospheric pollutants. Always inspect them before riding. Never ride unless all the four mounting straps are properly installed and in good condition. If you have any questions regarding the fitment or installation of this product please contact your local Acerbis dealer. Acerbis recommends that installation must be done by a licensed mechanic and that only Acerbis' original parts are used during installation. Acerbis makes no guarantees or representations, express or implied, regarding the fitment of its product for any particular purpose. Acerbis makes no guarantees or representations, express or implied, regarding the extent to which its products protect individuals or property from injury or death or damage.

#### EUROPE

ACERBIS ITALIA S.P.A.  
VIA SERIO, 37  
24021 ALBINO (BG)  
ITALY

#### U.S.A.

ACERBIS U.S.A. INC.  
MAIL P.O. BOX 2030  
SUN VALLEY, ID 83353  
U.S.A.

#### UNITED KINGDOM

ACERBIS U.K LTD  
UNIT 4 DUNFERMLINE COURT,  
KINGSTON, MILTON KEYNES  
MK10 0BY  
GREAT BRITAIN